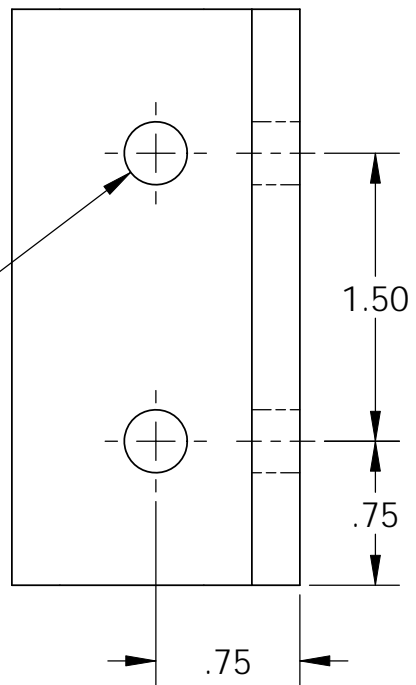


2X DR 21/64 (.33) THRU



2X DR 21/64 (.33) THRU

